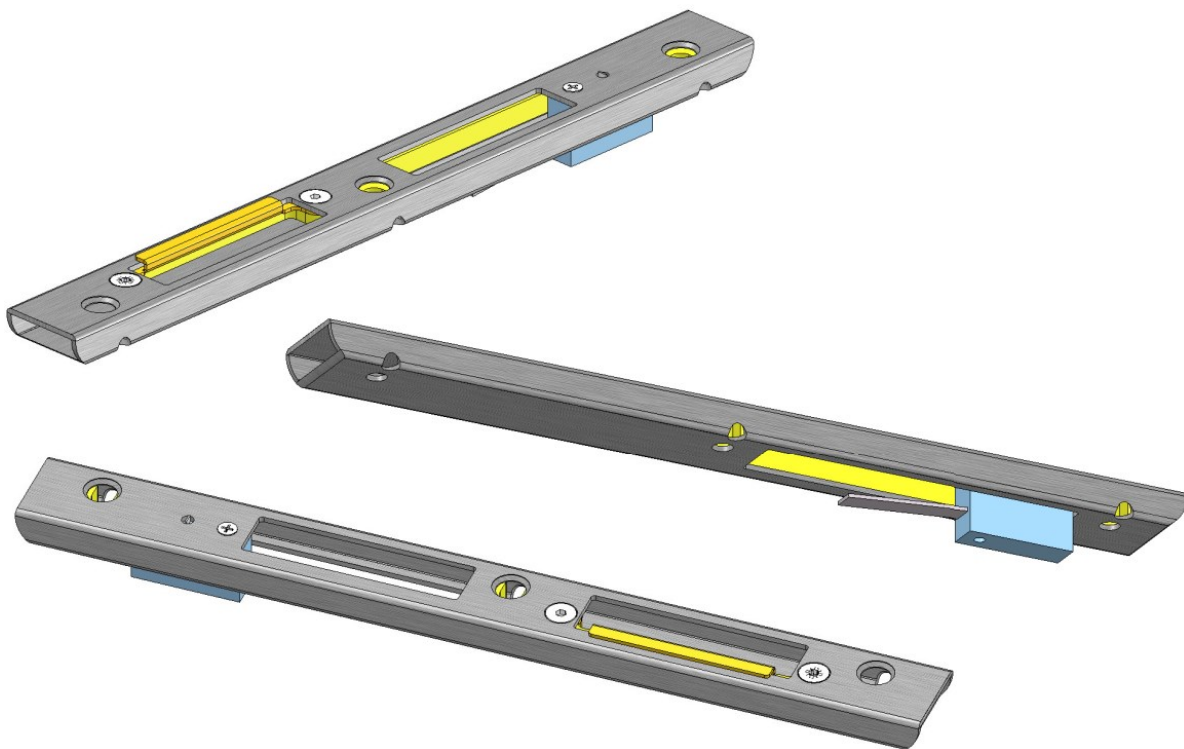


Eckdaten und Vorteile

- Edelstahl-Ausführung (matt geschliffen), zeitgemässes Design
- Hauptschliessblech stufenlos verstellbar (-1.5 bis +1.0 mm)
- Bei Verwendung von Überschlafdichtungen keine schalltechnischen Unterbrüche dank inliegender Verstelleinheit im Hauptschliessblech
- Hauptschliessblech vorgerichtet für allfällige Riegelschaltkontakte (z.B. MSL 1886 oder Model 878)
- Nebenschliessbleche für beliebige Variationen (Aufnahme von Riegel oder Fallen)
- Hohe Einbruchsicherheit bis RC3 dank diagonaler Verschraubung und Konfiguration

Hauptschliessblech mit Verstelleinheit (RIWAG Flex HSB) 250 x 10 x 25 mm



Nebenschliessblech (RIWAG Flex NSB) 120 x 10 x 25 mm

